

# OptiPlex 7440 All-in-One

## Quick Start Guide

快速入门指南

快速入門指南

クイックスタートガイド

빠른 시작 안내서



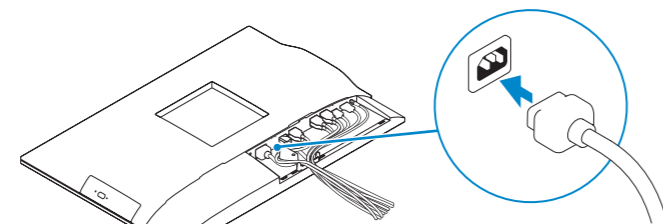
### 1 Connect the power cable and other devices

连接电源线和其他设备

連接電源線和其他裝置

電源ケーブルと他のデバイスを接続する

전원 케이블 및 기타 장치를 연결합니다



**NOTE:** If you are connecting a wireless keyboard or mouse, see the documentation that shipped with it.

**注:** 如果您要连接无线键盘或鼠标, 请参阅随附的文档。

**註:** 如果您要連接無線鍵盤或滑鼠, 請參閱隨附的說明文件。

**メモ:** ワイヤレスキーボード、またはマウスを接続している場合は、付属のマニュアルを参照してください。

**주:** 무선 키보드 또는 마우스를 사용하는 경우 함께 제공된 문서를 참조하십시오.

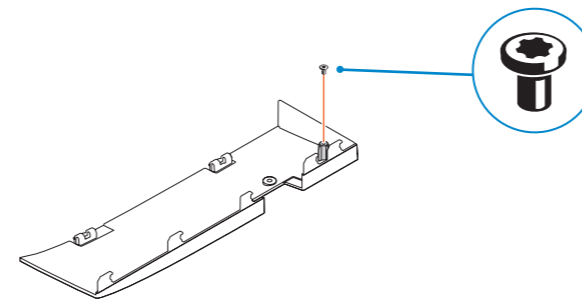
### 2 Remove the torx screw from the cable cover (Optional)

拧下电缆护盖上的梅花螺钉 (可选)

卸下纜線護蓋的 Torx 螺絲 (選用)

ケーブルカバー (オプション) からトルクスネジを外す

케이블 덮개의 별나사를 제거합니다(선택 사항)

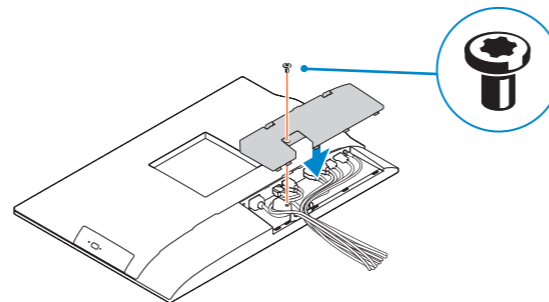


### 3 Install the cable cover (Optional)

安装电缆护盖 (可选) | 安裝纜線護蓋 (選用)

ケーブルカバー (オプション) を取り付ける

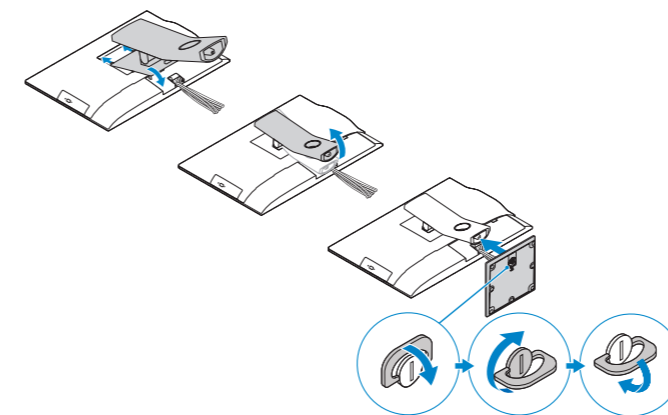
케이블 덮개를 장착합니다(선택 사항)



### 4 Install the stand

安装机架 | 安裝腳架

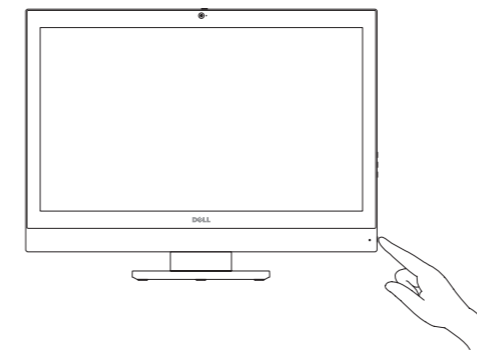
スタンドを取り付ける | 스탠드 설치



### 5 Press the power button

按下电源按钮 | 按下電源按鈕

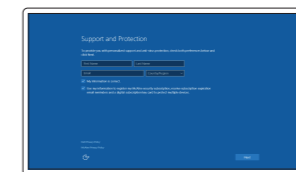
電源ボタンを押す | 전원 버튼을 누릅니다



### 6 Finish Windows 10 setup

完成 Windows 10 设置 | 完成 Windows 10 設定

Windows 10 のセットアップを終了する | Windows 10 설정 완료



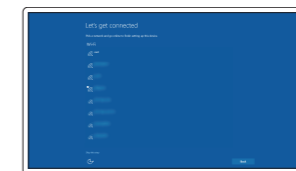
#### Enable Support and Protection

启用支持与保护

啓用支援和保護

サポートと保護を有効にする

지원 및 보호 활성화



#### Connect to your network

连接到网络

連接網路

ネットワークに接続する

네트워크에 연결

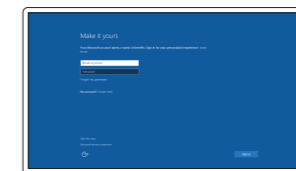
**NOTE:** If you are connecting to a secured wireless network, enter the password for the wireless network access when prompted.

**注:** 如果您要连接加密的无线网络, 请在提示时输入访问该无线网络所需的密码。

**註:** 如果您要連線至安全的無線網路, 請在提示下輸入存取無線網路的密碼。

**メモ:** セキュリティ保護されたワイヤレスネットワークに接続している場合、プロンプトが表示されたらワイヤレスネットワークアクセスのパスワードを入力します。

**주:** 보안된 무선 네트워크에 연결하는 경우 프롬프트 메시지가 표시되면 무선 네트워크 액세스 암호를 입력하십시오.



#### Sign in to your Microsoft account or create a local account

登录您的 Microsoft 帐户或创建本地帐户

登入您的 Microsoft 帳號或建立本機帳號

Microsoft アカウントにサインインする、

またはローカルアカウントを作成する

Microsoft 계정에 로그인 또는 로컬 계정 생성

Product support and manuals

產品支持和手冊

產品支援與手冊

製品サポートとマニュアル

제품 지원 및 설명서

Contact Dell

与 Dell 联络 | 與 Dell 公司聯絡

デルへのお問い合わせ | Dell사에 문의합니다

Regulatory and safety

管制和安全 | 管制與安全

認可と安全性 | 규정 및 안전

Regulatory model

管制型号 | 安規型號

認可モデル | 규정 모델

Regulatory type

管制类型 | 安規類型

認可타입 | 규정 유형

Computer model

计算机型号 | 電腦型號

컴퓨터모델 | 컴퓨터 모델

dell.com/support

dell.com/support/manuals

dell.com/support/linux

dell.com/contactdell

dell.com/regulatory\_compliance

W11C

W11C001

OptiPlex 7440 AIO

OptiPlex 7440 AIO 系列



0M5424A00

© 2015 Dell Inc.

© 2015 Canonical Ltd

© 2015 Microsoft Corporation.

Printed in China.  
2015-08

## Ubuntu

Follow the instructions on the screen to finish setup.

按照屏幕上的说明完成设置。

按照螢幕上的指示完成設定。

画面に表示される指示に従ってセットアップを終了します。

설치를 완료하려면 화면의 지시사항을 따르십시오.

## Locate Dell apps

查找 Dell 应用程序 | 找到 Dell 應用程式

Dell アプリを見つける | Dell 앱 찾기



### Dell Product Registration

#### Register your computer

注册您的计算机  
註冊您的電腦  
コンピュータを登録する  
컴퓨터 등록



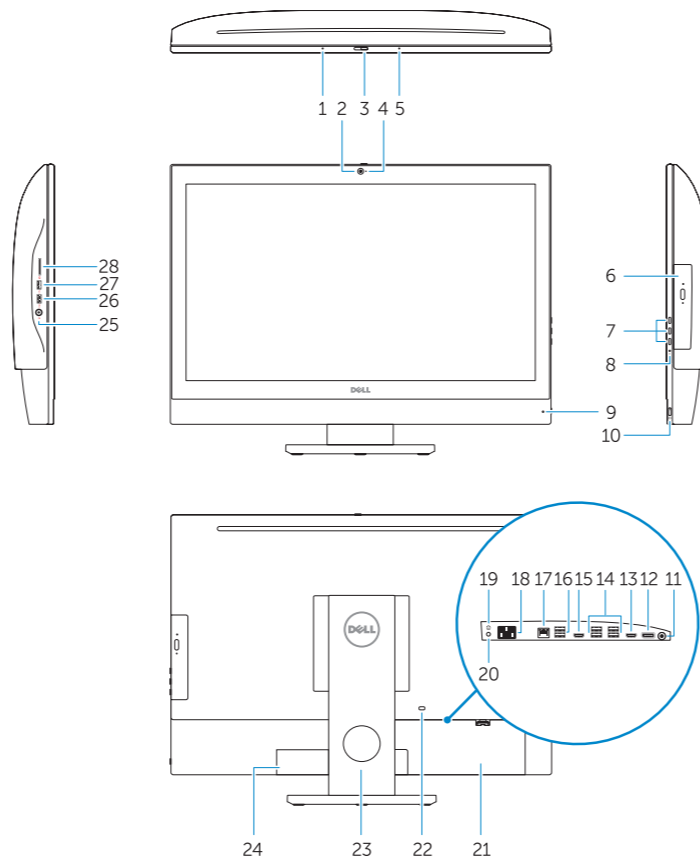
### Dell SupportAssist

#### Check and update your computer

检查和更新您的计算机  
檢查並更新您的電腦  
コンピュータを確認してアップデートする  
컴퓨터 검사 및 업데이트

## Features

功能部件 | 功能 | 外觀 | 기능



1. Microphone
2. Camera
3. Camera privacy latch
4. Camera-status light
5. Microphone
6. Optical drive
7. On Screen Display (OSD) buttons
8. Hard-drive status light
9. Power-status light
10. Power button/Power light
11. Audio connector
12. DisplayPort connector
13. HDMI-out connector
14. USB 3.0 connectors
15. HDMI-in connector

1. 麦克风
2. 摄像头
3. 摄像头隐私门锁
4. 摄像头状态指示灯
5. 麦克风
6. 光盘驱动器
7. 屏幕显示 (OSD) 按钮
8. 硬盘驱动器状态指示灯
9. 电源状态指示灯
10. 电源按钮/电源指示灯
11. 音频连接器
12. DisplayPort 接口
13. HDMI 输出接口
14. USB 3.0 接口
15. HDMI 输入接口

16. USB 2.0 connectors
17. Network connector
18. Power-cable connector
19. Power-diagnostic button
20. Power-diagnostic light
21. Cable cover
22. Security cable slot
23. Stand
24. Service tag label
25. Headset connector
26. USB 3.0 connector with PowerShare
27. USB 3.0 connector
28. Memory card reader

16. USB 2.0 接口
17. 网络接口
18. 电源电缆接口
19. 电源诊断按钮
20. 电源诊断指示灯
21. 电缆护盖
22. 安全缆线插孔
23. 机架
24. 服务标签
25. 耳机接口
26. USB 3.0 接口 (带 PowerShare)
27. USB 3.0 接口
28. 内存卡读取器

1. 麥克風
2. 攝影機
3. 攝影機隱私門鎖
4. 攝影機狀態指示燈
5. 麥克風
6. 光碟機
7. 螢幕顯示 (OSD) 按鈕
8. 硬碟機狀態指示燈
9. 電源狀態指示燈
10. 電源按鈕/電源指示燈
11. 音效連接器
12. DisplayPort 連接器
13. HDMI 輸出連接器
14. USB 3.0 連接器
15. HDMI 輸入連接器

1. 마이크
2. 카메라
3. 카메라プライバシ러Latch
4. 카메라스테ータ스라이트
5. 마이크
6. 옵티컬드라이브
7. 온스크린디스플레이 (OSD) 버튼
8. 하드드라이브스테ータ스라이트
9. 전원스테ータ스라이트
10. 전원버튼/전원라이트
11. 오디오코넥타
12. DisplayPort 코넥타
13. HDMI 출카코넥타
14. USB 3.0 코넥타
15. HDMI 인카코넥타

16. USB 2.0 連接器
17. 網路連接器
18. 電源線連接器
19. 電源診斷按鈕
20. 電源診斷指示燈
21. 纜線護蓋
22. 安全纜線插槽
23. 腳架
24. 服務標籤
25. 耳機連接器
26. 具 PowerShare 的 USB 3.0 連接器
27. USB 3.0 連接器
28. 記憶卡讀卡器

16. USB 2.0 코넥타
17. 네트워크코넥타
18. 전원케이블코넥타
19. 전원진단버튼
20. 전원진단라이트
21. 케이블커버
22. 보안케이블슬롯
23. 스탠드
24. 서비스태그라벨
25. 헤드셋코넥타
26. PowerShare 기능付き USB 3.0 코넥타
27. USB 3.0 코넥타
28. 메모리카드리더

1. 마이크
2. 카메라
3. 카메라 프라이버시 래치
4. 카메라 상태 표시등
5. 마이크
6. 광학 드라이브
7. OSD(On Screen Display) 버튼
8. 하드 드라이브 상태 표시등
9. 전원 상태 표시등
10. 전원 버튼/전원 표시등
11. 오디오 커넥터
12. DisplayPort 커넥터
13. HDMI 출력 커넥터
14. USB 3.0 커넥터
15. HDMI 입력 커넥터

1. 마이크
2. 카메라
3. 카메라 프라이버시 래치
4. 카메라 상태 표시등
5. 마이크
6. 광학 드라이브
7. OSD(On Screen Display) 버튼
8. 하드 드라이브 상태 표시등
9. 전원 상태 표시등
10. 전원 버튼/전원 표시등
11. 오디오 커넥터
12. DisplayPort 커넥터
13. HDMI 출력 커넥터
14. USB 3.0 커넥터
15. HDMI 입력 커넥터

16. USB 2.0 커넥터
17. 네트워크 커넥터
18. 전원 케이블 커넥터
19. 전원 진단 버튼
20. 전원 진단 표시등
21. 케이블 덮개
22. 보안 케이블 슬롯
23. 스탠드
24. 서비스 태그 라벨
25. 헤드셋 커넥터
26. USB 3.0 커넥터(PowerShare 포함)
27. USB 3.0 커넥터
28. 메모리 카드 판독기

NOTE: For more information, see *Owner's Manual* at [dell.com/support](http://dell.com/support).

注: 有关详细信息, 请参阅 [dell.com/support](http://dell.com/support) 上的用户手册。

註: 如需更多資訊, 請參閱 [dell.com/support](http://dell.com/support) 中的擁有者手冊。

メモ: 詳細は、[dell.com/support](http://dell.com/support) のオーナーズマニュアルを参照してください。

주: 자세한 정보는 [dell.com/support](http://dell.com/support)의 소유자 설명서를 참조하십시오.